

PAM GLOBAL

UNO24 Isolierkörper Foamglas rund

PRODUKTBESCHREIBUNG

Der PAM GLOBAL UNO24 Isolierkörper rund aus Foamglas H200 ist für UNO24 Ablaufunterteile sowie UNO24 Flachdachablauf konzipiert und eignet sich für den nachträglichen Einbau. Er dient der zuverlässigen Wärmedämmung und der Fixierung.

EMPFOHLENE VERWENDUNG

- Dachanwendungen
- Wärmeschutz
- Brandschutz



TECHNISCHE DATEN

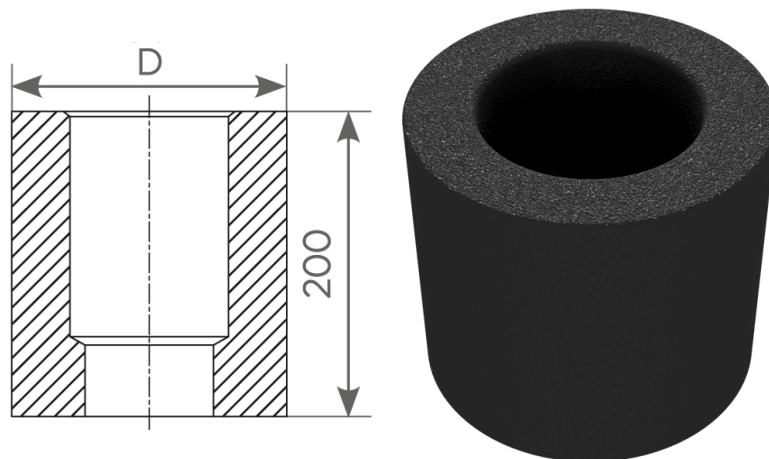
- FOAMGLAS wird hergestellt aus hochwertigem Recycling-Glas ($\geq 60\%$)* und natürlichen Rohstoffen, die in der Natur nahezu unbegrenzt vorkommen (Sand, Dolomit, Kalk...).
- Foamglas ist anorganisch, frei von ozonabbauenden Treibgasen, Flammschutzmitteln oder Bindemitteln. Ohne VOC oder andere flüchtige Substanzen.

DATEN ZUR NACHHALTIGKEIT

- Recyclinganteil im Produkt: 60 %
- Recyclbarkeit:
Vollständig recycelbar

PAM GLOBAL

UNO24 Isolierkörper Foamglas rund



DN	Ø OD	H	Gewicht	Artikelnummer
80	180	200	0,4	277708
100	210	200	0,5	281810

Abmessungen in mm und Gewicht in kg falls nicht anders angegeben

Bei der Anwendung in einem Trapezdach ist zur Fixierung des PAM GLOBAL UNO24 Isolierkörper rund das PAM GLOBAL DACH Halteblech zu verwenden:

- PAM GLOBAL DACH Halteblech DN 80 (179879)
- PAM GLOBAL DACH Halteblech DN 100 (288476)

Fornatis Deutschland GmbH

Frankfurter Straße 720 - 726 • 51145 Köln
Pam Building +49 2203 97 84-310 E-Mail: technik@pambuilding.com www.pambuilding.de

Alle technischen Daten und Hinweise auf Normen, allgemeine bauaufsichtliche Zulassungen usw. entsprechen dem Stand zur Zeit der Drucklegung. Irgendwelche Rechte können aus diesen Angaben nicht abgeleitet werden. Druck- und Satzfehler, Irrtum und technische Änderungen vorbehalten. Verträge werden nur zu den in unseren AGB genannten Bedingungen abgeschlossen. Nachdruck oder Veröffentlichung, auch auszugsweise, ist nur mit Zustimmung des Herausgebers und mit Quellenangabe gestattet.