

PAM GLOBAL

UNO24 Edelstahl Flachdachablauf



PRODUKTBESCHREIBUNG

Der PAM GLOBAL UNO24 Edelstahl Flachdachablauf ist für die Freispiegelentwässerung geeignet. Das erforderliche Zubehör ist zu ergänzen. Als 1-teiliger oder 2-teiliger Flachdachablauf verwendbar.

EMPFOHLENE VERWENDUNG

- Dachanwendungen
- Freispiegeldachentwässerung

NORMEN & ZERTIFIKATION

- Produktnorm:
DIN EN 1253-2

TECHNISCHE DATEN

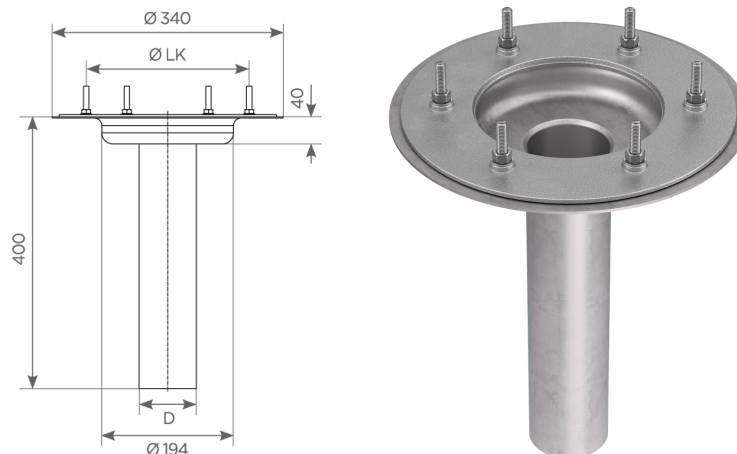
- Aus Edelstahl Werkstoff 1.4301, mit Los- und Festflansch zum Einklemmen von Dachbahnen, Anschlussrohre individuell kürzbar, mit im Lieferumfang: 6 x Unterlegscheiben A4, 6 x Muttern M8 (DIN 934 V2 A4), 6 x Schutzkappen.

DATEN ZUR NACHHALTIGKEIT

- Recyclbarkeit: Metallische Bestandteile sind vollständig recycelbar

PAM GLOBAL

UNO24 Edelstahl Flachdachablauf



DN	ØD	ØOD	ØLK	H	Nennleistung (l/s)	Gewicht	Artikelnummer
80	84	340	240	400	7,0	4,3	281520
100	110	340	240	400	7,4	4,8	281521
125	133	340	240	400	8,6	5	281517

Abmessungen in mm und Gewicht in kg falls nicht anders angegeben

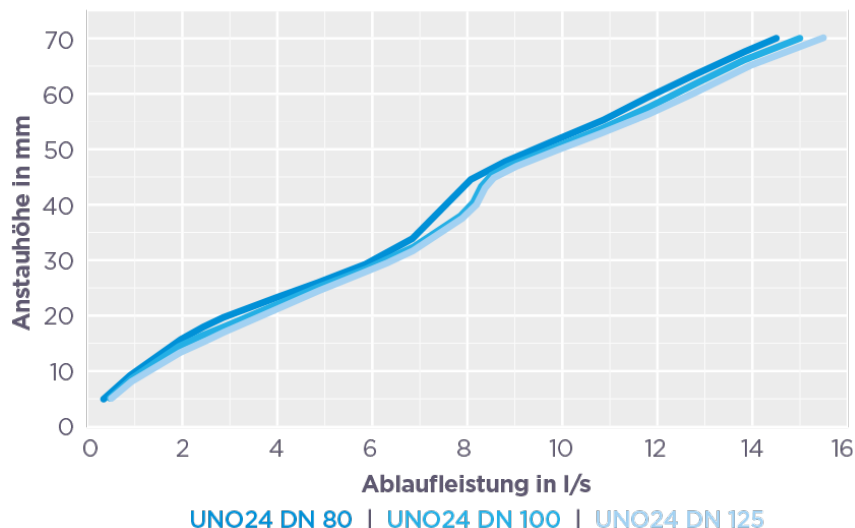
Für die Freispiegelentwässerung (FSE) in Verbindung mit:

- PAM GLOBAL® DACH Laubfangkorb Polyamid (179881)
- PAM GLOBAL® UNO24 Laubfangaufnahme Edelstahl (281538)

Ersatzteile:

- PAM GLOBAL® DACH Flanschring Edelstahl (245485)

Leistungskurven:



Fornatis Deutschland GmbH

Frankfurter Straße 720 - 726 • 51145 Köln
 Pam Building +49 2203 97 84-310 E-Mail: technik@pambuilding.com www.pambuilding.de