

PAM GLOBAL

UNO24 Edelstahl Flachdachabläufe HDE



PRODUKTBESCHREIBUNG

PAM GLOBAL UNO24 Edelstahl Flachdachablauf HDE mit Funktionsteil und Laubfangkorb ist für die Hochleistungs-Dach-Entwässerung (HDE) geeignet. Als 1-teiliger oder 2-teiliger Flachdachablauf verwendbar.

EMPFOHLENE VERWENDUNG

→ Dachanwendungen

NORMEN & ZERTIFIKATION

→ Produktnorm:
DIN EN 1253-2

TECHNISCHE DATEN

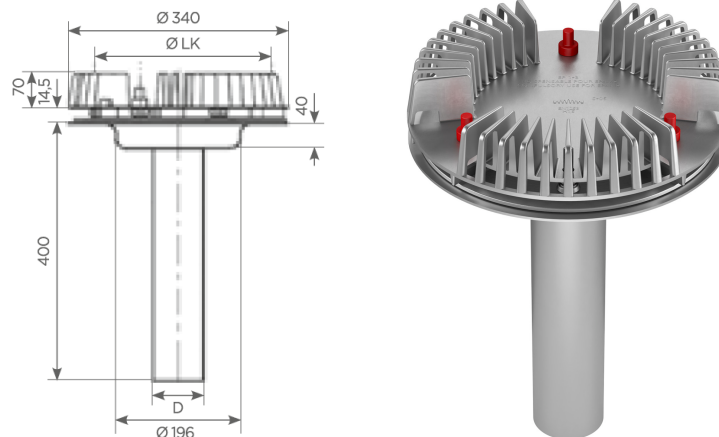
→ aus Edelstahl Werkstoff 1.4301 mit Los- und Festflansch zum Einklemmen von Dachbahnen, Funktionsteil mit integriertem Laubfangkorb aus Aluminiumlegierung AS-10G, Anschlussrohr individuell kürzbar.

DATEN ZUR NACHHALTIGKEIT

→ Recyclbarkeit:
Metallische Bestandteile sind vollständig recycelbar

PAM GLOBAL

UNO24 Edelstahl Flachdachabläufe HDE



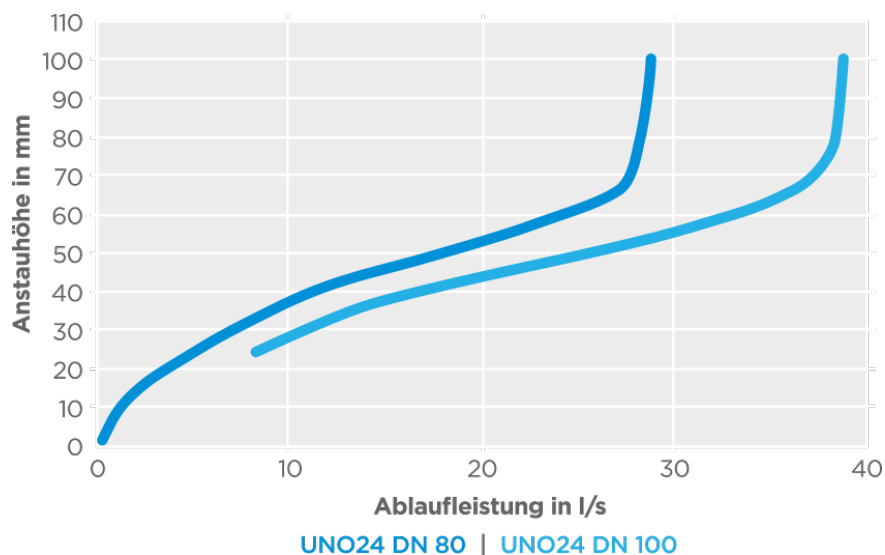
DN	D	ØLK	ØOD	H	Nennleistung HDE (l/s)	Gewicht	Artikelnummer
80	84	240	340	400	23,0	6,46	179941
100	110	240	340	400	38,0	7,11	185048

Abmessungen in mm und Gewicht in kg falls nicht anders angegeben

Ersatzteile:

- PAM GLOBAL® UNO24 HDE Funktionsteil mit integriertem Laubfangkorb aus Aluminium (183456)
- PAM GLOBAL® UNO24 Flanschring Edelstahl (245485)

Leistungskurve:



Fornatis Deutschland GmbH

Frankfurter Straße 720 - 726 • 51145 Köln
 Pam Building +49 2203 97 84-310 E-Mail: technik@pambuilding.com www.pambuilding.de