

PAM GLOBAL

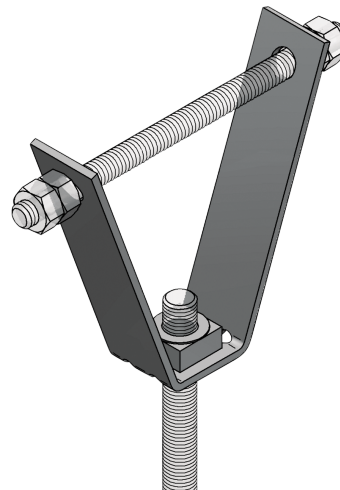
TYRODUR Trapezhänger TH 12

PRODUKTBESCHREIBUNG

PAM GLOBAL® TYRODUR Trapezhänger TH 12 zur Befestigung von Leitungen unter Trapezblechdächern. Mit aufgeschweißter Mutter M12 für Gewindestange M12. Die Befestigung erfolgt in den Untergurten des Trapezblechdaches. Durch die Löcher im Untergurt, welche z. B. mit der Lochzange eingestanzt werden, wird der Trapezhänger mittels Gewindestange M 8 befestigt. Die Angaben des Trapezblech-Herstellers sind zu beachten. Max. Belastbarkeit von Trapezprofilen mit dem Statiker bzw. Trapezblech-Hersteller abklären. Bitte beachten Sie die Verlegerichtlinien von Pam Building, vor allem hinsichtlich Punktlasten, Festpunkten und seitlicher Aussteifung.

EMPFOHLENE VERWENDUNG

→ Dachanwendungen



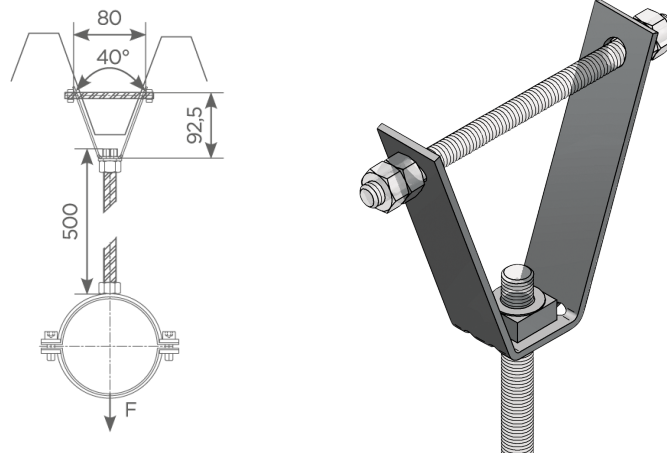
TECHNISCHE DATEN

→ verzinkter Stahl, mit aufgeschweißter Mutter M 12 für Gewindestange M 12

DATEN ZUR NACHHALTIGKEIT

→ Recyclbarkeit: Metallische Bestandteile sind vollständig recycelbar

PAM GLOBAL TYRODUR Trapezhänger TH 12



Mutter	Gewicht	Artikelnummer
M12	0,11	235318

Abmessungen in mm und Gewicht in kg falls nicht anders angegeben

Fornatis Deutschland GmbH

Frankfurter Straße 720 - 726 • 51145 Köln
Pam Building +49 2203 97 84-310 E-Mail: technik@pambuilding.com www.pambuilding.de

Alle technischen Daten und Hinweise auf Normen, allgemeine bauaufsichtliche Zulassungen usw. entsprechen dem Stand zur Zeit der Drucklegung. Irgendwelche Rechte können aus diesen Angaben nicht abgeleitet werden. Druck- und Satzfehler, Irrtum und technische Änderungen vorbehalten. Verträge werden nur zu den in unseren AGB genannten Bedingungen abgeschlossen. Nachdruck oder Veröffentlichung, auch auszugsweise, ist nur mit Zustimmung des Herausgebers und mit Quellenangabe gestattet.