

PAM GLOBAL TYRODUR Rohrschelle 6-E

PRODUKTBE SCHREIBUNG

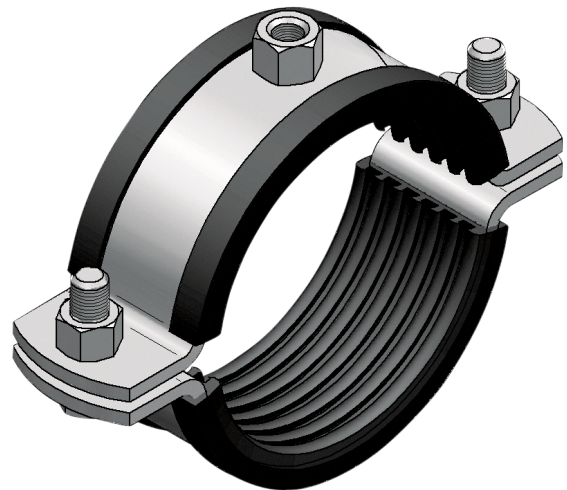
PAM GLOBAL® TYRODUR Rohrschellen mit 6 mm Gummieinlage zur Reduzierung der Körperschallübertragung auf den Baukörper. Befestigung am Baukörper mittels Gewindebolzen oder Stockschraube und entsprechendem Dübel. Bitte beachten Sie die Pam Building Richtlinien zur Rohrbefestigung.

EMPFOHLENE VERWENDUNG

- Druckströmungsentwässerung
- Freispiegeldachentwässerung
- Gebäudeinstallation
- Häusliches Ab-/Regenwasser
- Lüftungsleitungen über Dach

NORMEN & ZERTIFIKATION

- Schallschutzeigenschaften: Erfüllt alle Anforderungen der DIN 4109 / VDI 4100

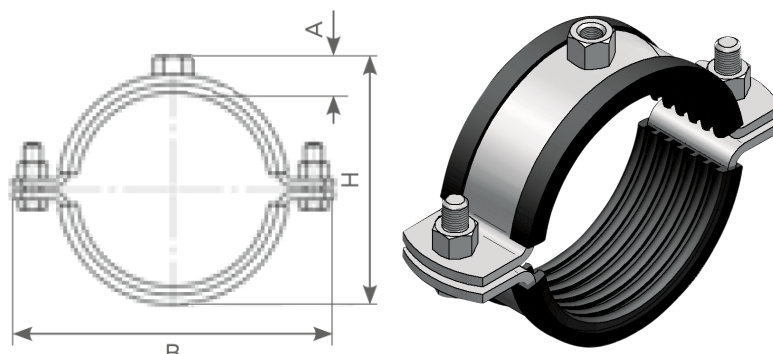


TECHNISCHE DATEN

- galvanisch verzinkt, mit 6 mm Gummieinlage aus TPE, Shore-Härte 50±5, Temperaturbelastbarkeit von - 35 °C bis + 100 °C, Brandschutzklasse B2 nach DIN 4102

DATEN ZUR NACHHALTIGKEIT

- Recyclbarkeit: Metallische Bestandteile sind vollständig recycelbar



Anschlussgewinde	DN	Spannbereich	Flachstahl	A	B	H	Lastgrenze max. kN	Gewicht	Artikelnummer
M16	200	209-211	50x5,0	26	300	246-248	11,5	1,99	235549

Abmessungen in mm und Gewicht in kg falls nicht anders angegeben

Fornatis Deutschland GmbH

Frankfurter Straße 720 - 726 • 51145 Köln
 Pam Building +49 2203 97 84-310 E-Mail: technik@pambuilding.com www.pambuilding.de

Alle technischen Daten und Hinweise auf Normen, allgemeine bauaufsichtliche Zulassungen usw. entsprechen dem Stand zur Zeit der Drucklegung. Irgendwelche Rechte können aus diesen Angaben nicht abgeleitet werden. Druck- und Satzfehler, Irrtum und technische Änderungen vorbehalten. Verträge werden nur zu den in unseren AGB genannten Bedingungen abgeschlossen. Nachdruck oder Veröffentlichung, auch auszugsweise, ist nur mit Zustimmung des Herausgebers und mit Quellenangabe gestattet.