

PAM GLOBAL TYRODUR Rohrschelle 5-E

PRODUKTBE SCHREIBUNG

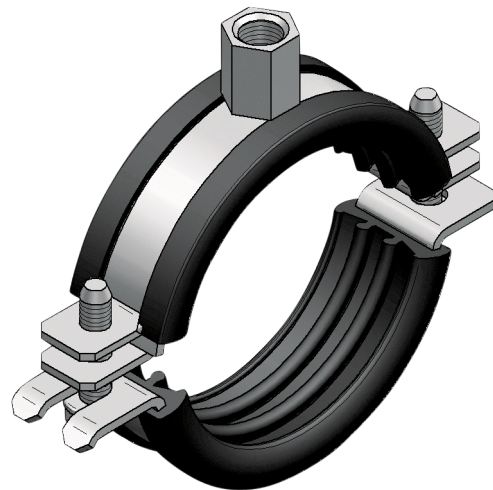
Das PAM GLOBAL® TYRODUR Befestigungssystem steht für die optimale Befestigung von Pam Building Abflussrohren der Produktreihen PAM GLOBAL® S, PAM GLOBAL® PLUS und ITINERO®. Die Befestigungsrichtlinie von Pam Building ist zu beachten.

EMPFOHLENE VERWENDUNG

- Druckströmungsentwässerung
- Freispigeldachentwässerung
- Gebäudeinstallation
- Häusliches Ab-/Regenwasser
- Lüftungsleitungen über Dach

NORMEN & ZERTIFIKATION

- Schallschutzeigenschaften: Erfüllt alle Anforderungen der DIN 4109 / VDI 4100

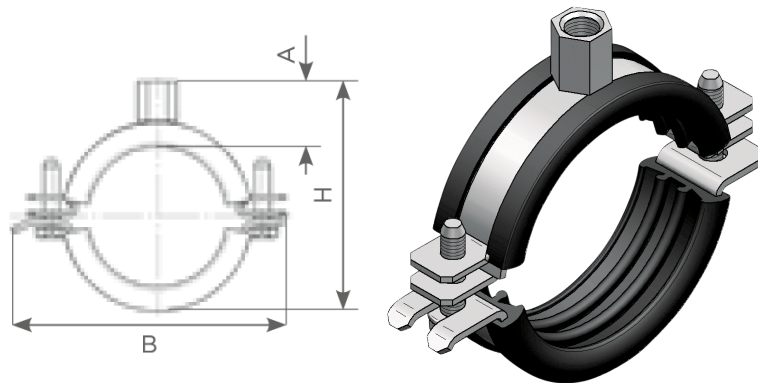


TECHNISCHE DATEN

- galvanisch verzinkt, mit 6 mm Gummieinlage aus TPE, Shore-Härte 50±5, Temperaturbelastbarkeit von - 35 °C bis + 100 °C
Brandschutzklasse B2 nach DIN 4102

DATEN ZUR NACHHALTIGKEIT

- Recyclbarkeit: Metallische Bestandteile sind vollständig recycelbar



Anschlussgewinde	DN	Spannbereich	Flachstahl	A	B	H	Latgrenze max. kN	Gewicht	Artikelnummer
M8/M10	50	56-60	20x2,0	24	108	84-88	1,6	0,14	235069
M8/M10	70/80	75-83	20x2,0	24	124	103-108	1,6	0,16	235072
M8/M10	100	108-112	25x2,5	25	158	138-142	1,8	0,29	235074
M10/M12	125	132-136	25x3,0	30	192	171-175	2,3	2,3	235091
M10/M12	150	159-163	25x3,0	30	219	193-197	2,3	2,3	235093
M12	50	56-60	20x2,0	24	108	85-89	1,6	0,14	235081
M12	70/80	75-83	20x2,0	24	124	104-109	1,6	0,16	235084
M12	100	108-112	25x2,5	24	158	138-142	1,8	0,29	235088

Abmessungen in mm und Gewicht in kg falls nicht anders angegeben

In Verbindung mit:

PAM GLOBAL® AKUSTIKDÄMPFER für die Befestigung von Rohren DN 50 – 150 (205113)

- PAM GLOBAL® TYRODUR Fallrohr-Fertigkonsolen SET aus Konsole, Auflagerung und Befestigungsmaterial DN 50 (235621)
- PAM GLOBAL® TYRODUR Fallrohr-Fertigkonsolen SET aus Konsole, Auflagerung und Befestigungsmaterial DN 80 (235622)
- PAM GLOBAL® TYRODUR Fallrohr-Fertigkonsolen SET aus Konsole, Auflagerung und Befestigungsmaterial DN 100 (235623)
- PAM GLOBAL® TYRODUR Fallrohr-Fertigkonsolen SET aus Konsole, Auflagerung und Befestigungsmaterial DN 125 (235624)

Fornatis Deutschland GmbH

Frankfurter Straße 720 – 726 • 51145 Köln
 Pam Building +49 2203 97 84-310 E-Mail: technik@pambuilding.com www.pambuilding.de

Alle technischen Daten und Hinweise auf Normen, allgemeine bauaufsichtliche Zulassungen usw. entsprechen dem Stand zur Zeit der Drucklegung. Irgendwelche Rechte können aus diesen Angaben nicht abgeleitet werden. Druck- und Satzfehler, Irrtum und technische Änderungen vorbehalten. Verträge werden nur zu den in unseren AGB genannten Bedingungen abgeschlossen. Nachdruck oder Veröffentlichung, auch auszugsweise, ist nur mit Zustimmung des Herausgebers und mit Quellenangabe gestattet.