

# PAM GLOBAL TYRODUR Fallrohr-Fertigkonsolen Set

## PRODUKTBE SCHREIBUNG

PAM GLOBAL® TYRODUR Fallrohr-Fertigkonsolen SET aus Konsole, Auflagerung mit Gummi und Befestigungsmaterial. Das PAM GLOBAL® TYRODUR Befestigungssystem steht für die optimale Befestigung von PAM GLOBAL Abflussrohren der Produktreihen PAM GLOBAL® S, PAM GLOBAL® PLUS und ITINERO®. Die Befestigungsrichtlinien von Pam Building sind zu beachten.

## EMPFOHLENE VERWENDUNG

- Freispiegeldachentwässerung
- Druckströmungsentwässerung
- Gebäudeinstallation
- Häusliche Abwässer
- Sonderabwässer



## TECHNISCHE DATEN

- PAM GLOBAL® S Auflagerung (DN 50, DN 80, DN 100 oder DN 125): Gusseisen  
Profilschiene: verzinkt – Profilschienenlänge ist kürzbar,  
2 x Sechskantschrauben M 12 x 35,  
2 x Gewindeplatten GWP 45/12 Z,  
2 x Bolzenanker BZ 12-30/125 M 12

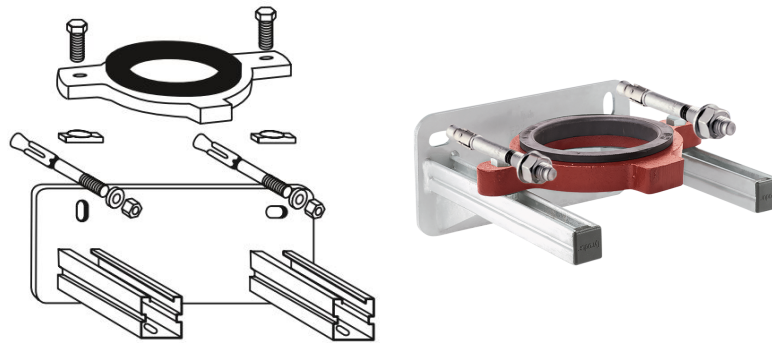
**Bestandteile für DN 50 und DN 80:**  
1 x Fallrohr-Fertigkonsole 262 SP 45  
**Profilschienenlänge 262 mm**

**Bestandteile für DN100 und DN125:**  
1 x Fallrohr-Fertigkonsole 315 SP 45  
**Profilschienenlänge 315 mm**

## DATEN ZUR NACHHALTIGKEIT

- Recyclbarkeit: Metallische Bestandteile sind vollständig recycelbar

# PAM GLOBAL TYRODUR Fallrohr-Fertigkonsolen Set



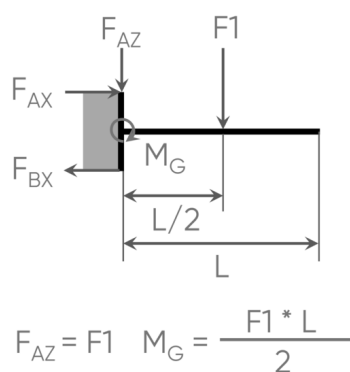
DN	Platten Höhe	Platten Länge	Gesamte Tiefe	Schiene Lochmaß	Lastgrenze F1* (kN)	Lastgrenze F2* (kN)	Gewicht	Artikelnummer
50	100	205	268	14x24	2,3	1,15	3,66	235621
80	100	225	268	14x24	2,3	1,15	3,94	235622
100	100	269	323	14x24	3,3	1,65	5,35	235623
125	100	283	323	14x24	3,3	1,65	5,53	235624

Abmessungen in mm und Gewicht in kg falls nicht anders angegeben

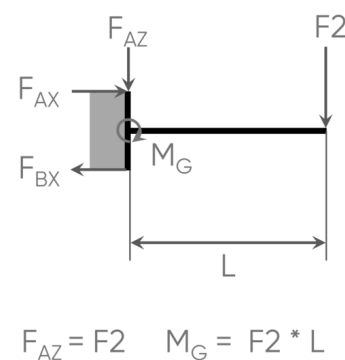
\*Lastfall 1 = Befestigung der Auflagerung auf halber Profilschiene

\*Lastfall 2 = Befestigung der Auflagerung am äußersten Ende der Profilschiene

## Lastfall 1



## Lastfall 2



Fornatis Deutschland GmbH

Frankfurter Straße 720 - 726 • 51145 Köln  
Pam Building +49 2203 97 84-310 E-Mail: [technik@pambuilding.com](mailto:technik@pambuilding.com) [www.pambuilding.de](http://www.pambuilding.de)