

PAM GLOBAL S

Übergangrohr exzentrisch



PRODUKTBE SCHREIBUNG

Muffenlose PAM-GLOBAL® S Formstücke für häusliches Abwasser und Regenwasser nach EN 877 / DIN 19522 eignen sich für Verlegung im und am Gebäude, sind nichtbrennbar und schallgeschützt. Exzentrische Übergangsröhre sind in Sammelleitungen scheidtelgleich und in Grundleitungen sohlengleich einzubauen.

EMPFOHLENE VERWENDUNG

- Häusliches Ab-/Regenwasser
- Regenwasserleitungen
- Innendruckbelastung
- Häusliche Abwässer

NORMEN & ZERTIFIKATION

- Produktnorm:
DIN EN 877, CE, DIN 19522, GEG Gütesicherung RAL-GZ 698
- Schallschutzeigenschaften: Erfüllt alle Anforderungen der DIN 4109 / VDI 4100
- Brandverhalten: Brandverhalten A1 nach DIN EN 13501-1 / Baustoffklasse A1 nach DIN 4102-1 (nichtbrennbar)

Material & Beschichtung

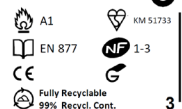
- Gusseisen
- Kataphoretische Elektrottauchlackierung: Epoxy (70 µm)

TECHNISCHE DATEN

- Heißwasserbeständigkeit : 24h bei 95°C
- Beständigkeit gegen Temperaturwechsel: 1500 Zyklen zwischen 15°C und 93°C
- Beständigkeit gegen Salzsprühnebel: 1500 Stunden
- Beständigkeit gegen Abwasser: geprüft 30 Tage bei 50°C
- Beständigkeitsbereich $2 \leq \text{pH} \leq 12$

DATEN ZUR NACHHALTIGKEIT

- Recyclinganteil im Produkt: 99,0 %
- Recyclbarkeit: Vollständig recycelbar; Komplette Rückführung in Wertstoffkreislauf für Eisenprodukte problemlos möglich.

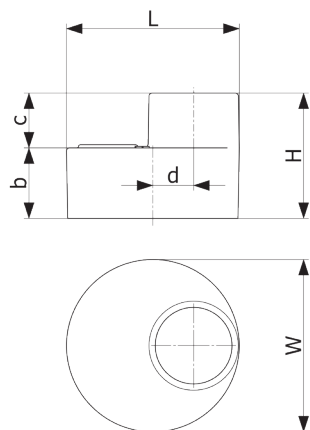


155815
PAM GLOBAL® S
CO 45° DN100



PAM GLOBAL S

Übergangsrohr exzentrisch



DN	H	L	W	b	c	d	Gewicht	Artikelnummer	
80	50	80	83	83	47	33	13	0.65	176727
100	50	80	110	110	45	35	26	0.9	155764
100	80	90	110	110	45	45	14	1.0	176728
125	50	85	135	135	50	35	39	1.5	155765
125	80	95	135	135	52	43	26	1.3	176730
125	100	95	135	135	50	45	13	1.6	155842
150	50	95	160	160	55	40	51	1.9	155766
150	80	100	160	160	57	43	39	1.9	176732
150	100	105	160	160	60	45	25	2.0	155843
150	125	110	160	160	60	50	13	2.0	155892
200	100	115	210	210	70	45	50	3.6	155844
200	125	120	210	210	70	50	38	3.8	155893
200	150	125	210	210	65	60	25	3.4	155922
250	150	135	274	274	82	53	57	6.3	155923
250	200	145	274	274	80	65	32	6.9	155942
300	150	150	326	326	97	53	83	11.0	155924
300	200	160	326	326	95	65	58	10.2	155943
300	250	170	326	326	95	75	26	10.7	155955

Abmessungen in mm und Gewicht in kg falls nicht anders angegeben

Alle technischen Daten und Hinweise auf Normen, allgemeine bauaufsichtliche Zulassungen usw. entsprechen dem Stand zur Zeit der Drucklegung. Irgendwelche Rechte können aus diesen Angaben nicht abgeleitet werden. Druck- und Satzfehler, Irrtum und technische Änderungen vorbehalten. Verträge werden nur zu den in unseren AGB genannten Bedingungen abgeschlossen. Nachdruck oder Veröffentlichung, auch auszugsweise, ist nur mit Zustimmung des Herausgebers und mit Quellenangabe gestattet.