

PAM GLOBAL S

Bogen 88° mit 250mm langem Schenkel



PRODUKTBE SCHREIBUNG

Muffenlose PAM-GLOBAL® S Formstücke für häusliches Abwasser und Regenwasser nach EN 877 / DIN 19522 eignen sich für Verlegung im und am Gebäude, sind nichtbrennbar und schallgeschützt. Bogen mit 250 mm langem Schenkel sind praktische Problemlöser. Die langen Schenkel können ggfs. gekürzt werden.

Material & Beschichtung

→ Gusseisen

EMPFOHLENE VERWENDUNG

- Häusliches Ab-/Regenwasser
- Regenwasserleitungen
- Innendruckbelastung
- Häusliche Abwässer

TECHNISCHE DATEN

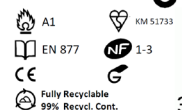
- Heißwasserbeständigkeit : 24h bei 95°C
- Beständigkeit gegen Temperaturwechsel: 1500 Zyklen zwischen 15°C und 93°C
- Beständigkeit gegen Salzsprühnebel: 1500 Stunden
- Beständigkeit gegen Abwasser: geprüft 30 Tage bei 50°C
- Beständigkeitsbereich $2 \leq \text{pH} \leq 12$

NORMEN & ZERTIFIKATION

- Produktnorm:
DIN EN 877, CE, DIN 19522, GEG Gütesicherung RAL-GZ 698
- Schallschutzeigenschaften: Erfüllt alle Anforderungen der DIN 4109 / VDI 4100
- Brandverhalten: Brandverhalten A1 nach DIN EN 13501-1 / Baustoffklasse A1 nach DIN 4102-1 (nichtbrennbar)

DATEN ZUR NACHHALTIGKEIT

- Recyclinganteil im Produkt: 99 %
- Recyclbarkeit: Vollständig recycelbar; Komplette Rückführung in Wertstoffkreislauf für Eisenprodukte problemlos möglich.



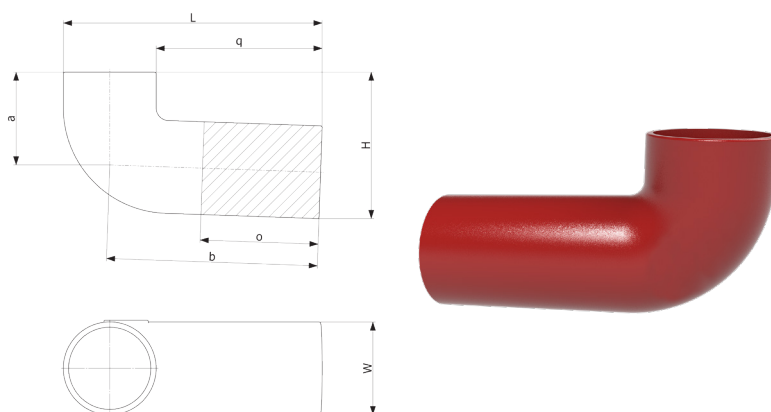
999999

PAM GLOBAL® S
Sample fitting



PAM GLOBAL S

Bogen 88° mit 250mm langem Schenkel



DN	W	H	L	q	o	a	b	Gewicht	Artikelnummer
100	110	165	305	195	140	110	250	3.7	155823

Abmessungen in mm und Gewicht in kg falls nicht anders angegeben

o = maximale Kürzungslänge

Alle technischen Daten und Hinweise auf Normen, allgemeine bauaufsichtliche Zulassungen usw. entsprechen dem Stand zur Zeit der Drucklegung. Irgendwelche Rechte können aus diesen Angaben nicht abgeleitet werden. Druck- und Satzfehler, Irrtum und technische Änderungen vorbehalten. Verträge werden nur zu den in unseren AGB genannten Bedingungen abgeschlossen. Nachdruck oder Veröffentlichung, auch auszugsweise, ist nur mit Zustimmung des Herausgebers und mit Quellenangabe gestattet.