

PAM GLOBAL S

Abzweig 68°

PRODUKTBE SCHREIBUNG

Muffenlose Formstücke aus dem PAM GLOBAL® S Programm eignen sich für den Abtransport von häuslichem Abwasser und Regenwasser aus Gebäuden. Sie entsprechen der europäischen Norm EN 877 sowie der DIN 19522. Sie sind geeignet für die Verlegung im und am Gebäude und können auch problemlos einbetoniert werden. Im System mit PAM GLOBAL® S Rohren und Verbindern sind sie nichtbrennbar (A1 nach DIN EN 13501-1) und schallgeschützt.

EMPFOHLENE VERWENDUNG

- Häusliches Ab-/Regenwasser
- Regenwasserleitungen
- Häusliche Abwässer
- Innendruckbelastung

NORMEN & ZERTIFIKATION

- Produktnorm:
GEG Gütesicherung RAL-GZ 698, DIN 19522, DIN EN 877, CE, NF, Kitemark, GOST, SINTEF, Qplus prR 592012-3
- Schallschutzeigenschaften: Erfüllt alle Anforderungen der DIN 4109 / VDI 4100
- Brandverhalten: Brandverhalten A1 nach DIN EN 13501-1 / Baustoffklasse A1 nach DIN 4102-1 (nichtbrennbar)



Werkstoff & Beschichtungsaufbau

- Main Material Type: Gusseisen
- Beschichtung: Kataphoretische Elektrotauchlackierung; Epoxy (70 µm),

TECHNISCHE DATEN

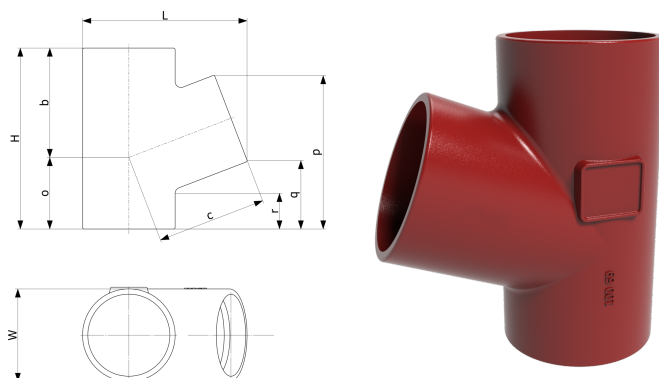
Heißwasserbeständigkeit : 24h bei 95°C
 Beständigkeit gegen Temperaturwechsel: 1500 Zyklen zwischen 15°C und 93°C
 Beständigkeit gegen Salzsprühnebel: 1500 Stunden
 Beständigkeit gegen Abwasser: geprüft 30 Tage bei 50°C
 Beständigkeitsbereich 2 ≤ pH ≤ 12

DATEN ZUR NACHHALTIGKEIT

- Recyclinganteil im Produkt: 99 %
- Recyclbarkeit: Vollständig recycelbar;
Komplette Rückführung in Wertstoffkreislauf für Eisenprodukte problemlos möglich.

PAM GLOBAL S

Abzweig 68°



DN	DN	W	H	o	b	L	c	r	q	p	Gewicht	Artikelnummer
100	100	110	220	85	130	195	130	50	87	189	2	155856
125	100	135	225	85	140	222	145	50	88	190	3,9	155881

Abmessungen in mm und Gewicht in kg falls nicht anders angegeben

Wichtiger Hinweis zum PAM GLOBAL® S Abzweig 68°!

- Gemäß DIN 1986-100 müssen Anschlüsse \leq DN 70 an die Fallleitung mit $(88\pm 2)^\circ$ Abzweigen ausgeführt werden. Hintergrund ist die Verhinderung des Absaugens der Geruchsverschlüsse.
- PAM GLOBAL® S Abzweige 88° mit 45° Einlaufwinkel erlauben auch den Anschluss von größeren Nennweiten an die Fallleitung. Dies spart Platz und garantiert absaugfreie Anschlussleitungen.

Fornatis Deutschland GmbH

Frankfurter Straße 720 - 726 • 51145 Köln

Pam Building +49 2203 97 84-310 E-Mail: technik@pambuilding.com www.pambuilding.de

Alle technischen Daten und Hinweise auf Normen, allgemeine bauaufsichtliche Zulassungen usw. entsprechen dem Stand zur Zeit der Drucklegung. Irgendwelche Rechte können aus diesen Angaben nicht abgeleitet werden. Druck- und Satzfehler, Irrtum und technische Änderungen vorbehalten. Verträge werden nur zu den in unseren AGB genannten Bedingungen abgeschlossen. Nachdruck oder Veröffentlichung, auch auszugsweise, ist nur mit Zustimmung des Herausgebers und mit Quellenangabe gestattet.