

# PAM GLOBAL PLUS

## Übergangsrohr

### PRODUKTBE SCHREIBUNG

Muffenlose PAM-GLOBAL® Plus Formstücke für Sonderabwasser nach EN 877 / DIN 19522 eignen sich für Verlegung im und am Gebäude sowie im Erdreich, sind nichtbrennbar und schallgeschützt. Exzentrische Übergangsrohre sind in Sammelleitungen scheidelgleich und in Grundleitungen sohlengleich einzubauen.

### EMPFOHLENE VERWENDUNG

- Großküchenbereich: Zuleitung/Belüftung von Fettabscheidern
- Chemieverarbeitende Betriebe
- Nicht-industrielle Labors, z. B. Schulen, Gesundheitswesen
- Erdverlegung möglich bis zur Bodengruppe II (aggressiv)

### NORMEN & ZERTIFIKATION

- Produktnorm:  
DIN EN 877, CE, DIN 19522, GEG Gütesicherung RAL-GZ 698
- Schallschutzeigenschaften: Erfüllt alle Anforderungen der DIN 4109 / VDI 4100
- Brandverhalten: Brandverhalten A2, s1 d0 nach DIN EN 13501-1 / Baustoffklasse A2 nach DIN 4102-1 (nichtbrennbar)



### Material & Beschichtung

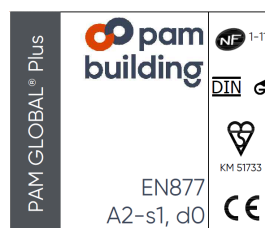
- Gusseisen
- Pulverbeschichtung (300 µm)

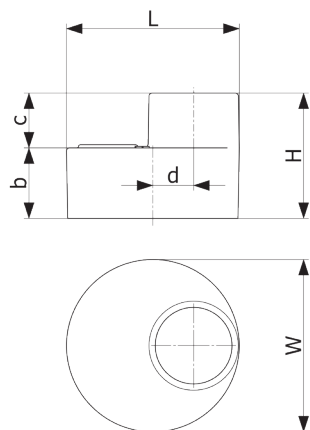
### TECHNISCHE DATEN

- Heißwasserbeständigkeit : 24h bei 95°C
- Beständigkeit gegen Temperaturwechsel: 1500 Zyklen zwischen 15°C und 93°C
- Beständigkeit gegen Salzsprühnebel: 1500 Stunden
- Beständigkeit gegen Abwasser: geprüft 30 Tage bei 50°C
- Beständigkeitsbereich  $2 \leq \text{pH} \leq 12$

### DATEN ZUR NACHHALTIGKEIT

- Recyclinganteil im Produkt: 99,0 %
- Recyclbarkeit: Vollständig recycelbar; Komplette Rückführung in Wertstoffkreislauf für Eisenprodukte problemlos möglich.





DN	W	L	H	b	c	d	Gewicht	Artikelnummer	
80	50	83	83	80	47	33	13	0.65	176747
100	50	110	110	80	45	35	26	0.9	155209
100	80	110	110	90	45	45	14	1.0	176748
125	50	135	135	85	50	35	39	1.5	155210
125	80	135	135	95	52	43	26	1.3	176749
125	100	135	135	95	50	45	13	1.6	155250
150	50	160	160	95	55	40	51	1.9	155211
150	80	160	160	100	57	43	39	1.9	176750
150	100	160	160	105	60	45	25	2.0	155251
150	125	160	160	110	60	50	13	2.0	155269
200	100	210	210	115	70	45	50	3.6	155252
200	125	210	210	120	70	50	38	3.8	155270
200	150	210	210	125	65	60	25	3.4	155284
250	150	274	274	135	82	53	57	6.3	288066
250	200	274	274	145	80	65	32	6.9	288067
300	150	326	326	150	97	53	83	11.0	288068
300	200	326	326	160	95	65	58	10.2	288069
300	250	326	326	170	95	75	26	10.7	288070

Abmessungen in mm und Gewicht in kg falls nicht anders angegeben

Alle technischen Daten und Hinweise auf Normen, allgemeine bauaufsichtliche Zulassungen usw. entsprechen dem Stand zur Zeit der Drucklegung. Irgendwelche Rechte können aus diesen Angaben nicht abgeleitet werden. Druck- und Satzfehler, Irrtum und technische Änderungen vorbehalten. Verträge werden nur zu den in unseren AGB genannten Bedingungen abgeschlossen. Nachdruck oder Veröffentlichung, auch auszugsweise, ist nur mit Zustimmung des Herausgebers und mit Quellenangabe gestattet.