

PAM GLOBAL PLUS

Reinigungsrohr rund

PRODUKTBE SCHREIBUNG

Muffenlose PAM-GLOBAL® Plus Formstücke für Sonderabwasser nach EN 877 / DIN 19522 eignen sich für Verlegung im und am Gebäude sowie im Erdreich, sind nichtbrennbar und schallgeschützt. Reinigungsrohre mit runder Öffnung dienen als Revisionsöffnungen für Anschluss-, Fall- und Sammelleitungen.

EMPFOHLENE VERWENDUNG

- Häusliches Ab-/Regenwasser
- Innendruckbelastung
- Häusliche Abwässer
- Regenwasserleitungen

NORMEN & ZERTIFIKATION

- Produktnorm:
DIN EN 877, CE, DIN 19522, GEG Gütesicherung RAL-GZ 698
- Schallschutzeigenschaften: Erfüllt alle Anforderungen der DIN 4109 / VDI 4100
- Brandverhalten: Brandverhalten A2, s1 d0 nach DIN EN 13501-1 / Baustoffklasse A2 nach DIN 4102-1 (nichtbrennbar)



Material & Beschichtung

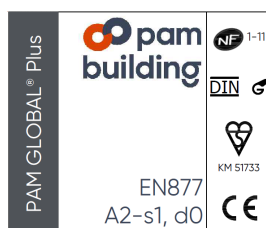
- Gusseisen
- Pulverbeschichtung (300 µm)

TECHNISCHE DATEN

- Heißwasserbeständigkeit : 24h bei 95°C
- Beständigkeit gegen Temperaturwechsel: 1500 Zyklen zwischen 15°C und 93°C
- Beständigkeit gegen Salzsprühnebel: 1500 Stunden
- Beständigkeit gegen Abwasser: geprüft 30 Tage bei 50°C
- Beständigkeitsbereich 2 ≤ pH ≤ 12

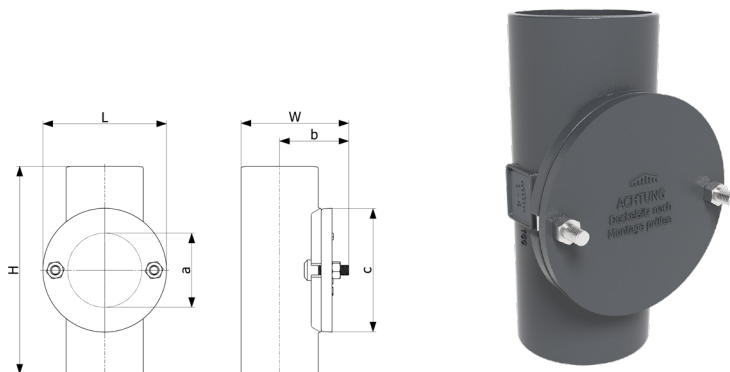
DATEN ZUR NACHHALTIGKEIT

- Recyclinganteil im Produkt: 99,0 %
- Recyclbarkeit: Vollständig recycelbar; Komplette Rückführung in Wertstoffkreislauf für Eisenprodukte problemlos möglich.



PAM GLOBAL PLUS

Reinigungsrohr rund



DN	H	L	W	b	a	c	Gewicht	Artikelnummer
50	190	105	93	64	53	105	2.3	179348
80	220	134	115	73	78	134	3.2	179648
100	260	159	139	84	104	159	5.0	179350

Abmessungen in mm und Gewicht in kg falls nicht anders angegeben

Alle technischen Daten und Hinweise auf Normen, allgemeine bauaufsichtliche Zulassungen usw. entsprechen dem Stand zur Zeit der Drucklegung. Irgendwelche Rechte können aus diesen Angaben nicht abgeleitet werden. Druck- und Satzfehler, Irrtum und technische Änderungen vorbehalten. Verträge werden nur zu den in unseren AGB genannten Bedingungen abgeschlossen. Nachdruck oder Veröffentlichung, auch auszugsweise, ist nur mit Zustimmung des Herausgebers und mit Quellenangabe gestattet.