

PAM GLOBAL PLUS

Bogen 45°



PRODUKTBE SCHREIBUNG

Muffenlose PAM GLOBAL® Plus Formstücke für Sonderabwässer nach EN 877 / DIN 19522 eignen sich für Verlegung im und am Gebäude sowie im Erdreich, sind nichtbrennbar und schallgeschützt. Von Pam Building erhalten Sie ein umfangreiches Lieferprogramm an Bogen mit Winkelstellungen von 15° bis 88°.

EMPFOHLENE VERWENDUNG

- Häusliches Ab-/Regenwasser, Regenwasserleitungen, Innendruckbelastung, Häusliche Abwässer, Großküchenbereich: Zuleitung/Belüftung von Fettabscheidern, Chemieverarbeitende Betriebe, Nicht-industrielle Labors
- z. B. Schulen
- Gesundheitswesen, Erdverlegung möglich bis zur Bodengruppe II (aggressiv)

NORMEN & ZERTIFIKATION

- Produktnorm:
GEG Gütesicherung RAL-GZ 698, DIN 19522, DIN EN 877, CE
- Schallschutzeigenschaften: Erfüllt alle Anforderungen der DIN 4109 / VDI 4100
- Brandverhalten: Brandverhalten A2, s1 d0 nach DIN EN 13501-1 / Baustoffklasse A2 nach DIN 4102-1 (nichtbrennbar)

Werkstoff & Beschichtungsaufbau

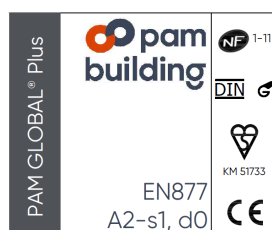
- Main Material Type: Gusseisen
- Beschichtung: Pulverbeschichtung (300 µm)

TECHNISCHE DATEN

Heißwasserbeständigkeit : 24h bei 95°C
 Beständigkeit gegen Temperaturwechsel: 1500 Zyklen zwischen 15°C und 93°C
 Beständigkeit gegen Salzsprühnebel: 1500 Stunden
 Beständigkeit gegen Abwasser: geprüft 30 Tage bei 50°C
 Beständigkeitsbereich $2 \leq \text{pH} \leq 12$

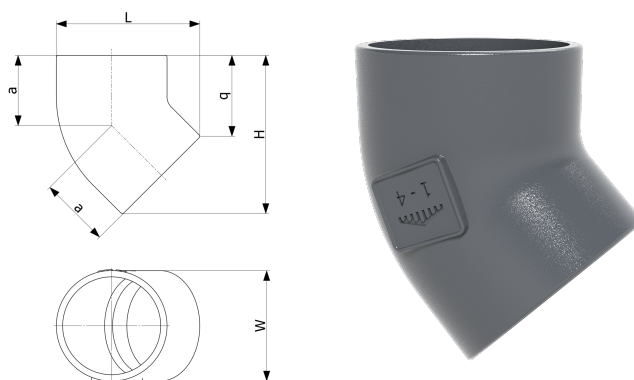
DATEN ZUR NACHHALTIGKEIT

- Recyclinganteil im Produkt: 99 %
- Recyclbarkeit: Vollständig recycelbar; Komplette Rückführung in Wertstoffkreislauf für Eisenprodukte problemlos möglich.



PAM GLOBAL PLUS

Bogen 45°



DN	a	L	q	H	W	Gewicht	Artikelnummer
50	50	84	65	106	58	0,6	155201
80	60	112	73	132	83	0,9	176735
100	70	142	80	158	110	1,6	155236
125	80	171	89	184	135	2,1	155261
150	90	199	97	210	160	3,4	155277
200	110	256	113	262	210	5,3	155289
250	130	324	125	319	274	10	288073
300	155	387	149	380	326	18,3	288074

Abmessungen in mm und Gewicht in kg falls nicht anders angegeben

Fornatis Deutschland GmbH

Frankfurter Straße 720 - 726 • 51145 Köln

Pam Building +49 2203 97 84-310 E-Mail: technik@pambuilding.com www.pambuilding.de

Alle technischen Daten und Hinweise auf Normen, allgemeine bauaufsichtliche Zulassungen usw. entsprechen dem Stand zur Zeit der Drucklegung. Irgendwelche Rechte können aus diesen Angaben nicht abgeleitet werden. Druck- und Satzfehler, Irrtum und technische Änderungen vorbehalten. Verträge werden nur zu den in unseren AGB genannten Bedingungen abgeschlossen. Nachdruck oder Veröffentlichung, auch auszugsweise, ist nur mit Zustimmung des Herausgebers und mit Quellenangabe gestattet.