

# PAM GLOBAL INO PLUS/ULTRA Isolierkörper Foamglas rund

---

## PRODUKTBE SCHREIBUNG

---

Der PAM GLOBAL INO PLUS/ULTRA Isolierkörper rund Foamglas Höhe 200 mm für Ablaufunterteil ist speziell für den nachträglichen Einbau konzipiert. Er dient der zuverlässigen Wärmedämmung und fixiert das Ablaufunterteil sicher in der Betondecke.

---

## EMPFOHLENE VERWENDUNG

---

- Dachanwendungen
- Wärmeschutz
- Brandschutz



---

## TECHNISCHE DATEN

---

- FOAMGLAS wird hergestellt aus hochwertigem Recycling-Glas ( $\geq 60\%$ )\* und natürlichen Rohstoffen, die in der Natur nahezu unbegrenzt vorkommen (Sand, Dolomit, Kalk...).
- Foamglas ist anorganisch, frei von ozonabbauenden Treibgasen, Flammschutzmitteln oder Bindemitteln. Ohne VOC oder andere flüchtige Substanzen.

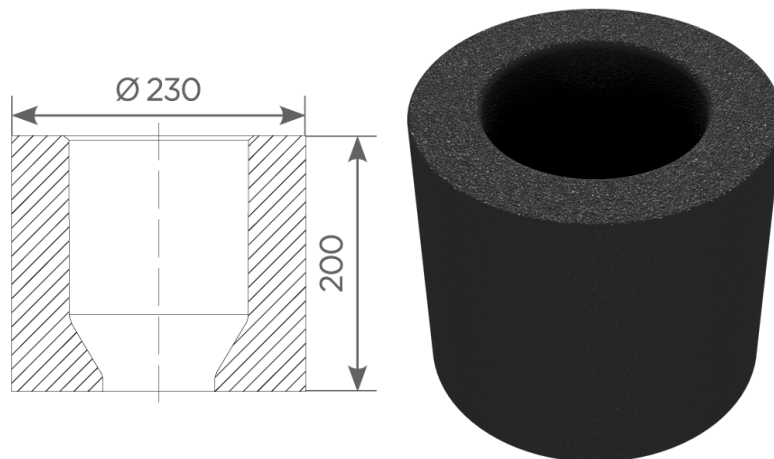
---

## DATEN ZUR NACHHALTIGKEIT

---

- Recyclinganteil im Produkt: 60 %
- Recyclbarkeit: Vollständig recycelbar

# PAM GLOBAL INO PLUS/ULTRA Isolierkörper Foamglas rund



DN	ØOD	H	Gewicht	Artikelnummer
80	230	200	1,8	265864

Abmessungen in mm und Gewicht in kg falls nicht anders angegeben

Passend für:

- PAM GLOBAL® INO PLUS/ULTRA Guss Ablaufunterteil DN 80 (179873)

Fornatis Deutschland GmbH

Frankfurter Straße 720 - 726 • 51145 Köln  
Pam Building +49 2203 97 84-310 E-Mail: [technik@pambuilding.com](mailto:technik@pambuilding.com) [www.pambuilding.de](http://www.pambuilding.de)

Alle technischen Daten und Hinweise auf Normen, allgemeine bauaufsichtliche Zulassungen usw. entsprechen dem Stand zur Zeit der Drucklegung. Irgendwelche Rechte können aus diesen Angaben nicht abgeleitet werden. Druck- und Satzfehler, Irrtum und technische Änderungen vorbehalten. Verträge werden nur zu den in unseren AGB genannten Bedingungen abgeschlossen. Nachdruck oder Veröffentlichung, auch auszugsweise, ist nur mit Zustimmung des Herausgebers und mit Quellenangabe gestattet.