

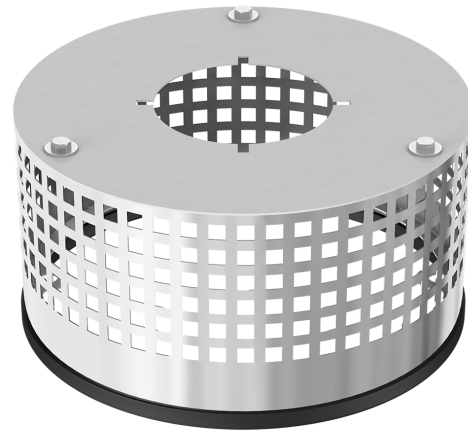
PAM GLOBAL INO PLUS Kontrollschacht mit Notaufsatzring

PRODUKTBESCHREIBUNG

Zur Erstellung eines PAM GLOBAL® INO PLUS Notflachdachablaufes, der Kontrollschacht dient zur Abschirmung von der Begrünung.

NORMEN & ZERTIFIKATION

→ Produktnorm:
DIN EN 1253-2



TECHNISCHE DATEN

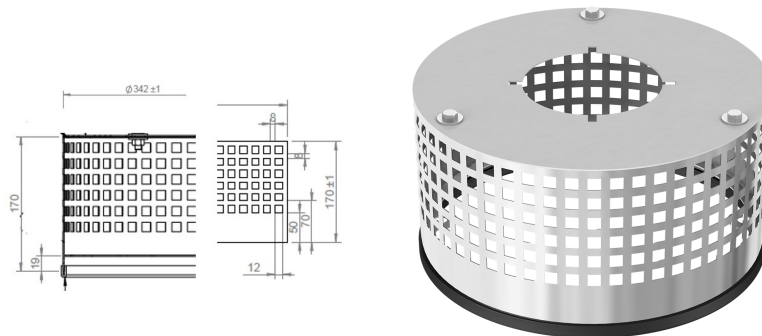
→ Aus Edelstahl, inklusive Dichtung und einem 60 mm hohen Notaufsatzring. Mit im Lieferumfang lose 6 x Muttern M10 (ISO 4034 V4A)

DATEN ZUR NACHHALTIGKEIT

→ Recyclbarkeit: Metallische Bestandteile sind vollständig recycelbar

PAM GLOBAL

INO PLUS Kontrollschacht mit Notaufsatzring



DN	ØOD	H (Notaufsatzring)	H	Gewicht	Artikelnummer
80	342	60	180	3,5	226181

Abmessungen in mm und Gewicht in kg falls nicht anders angegeben

Passend für:

- PAM GLOBAL® INO PLUS Flachdachablauf HDE DN 80 (265870)
- PAM GLOBAL® INO PLUS Flachdachablauf DN 80 (260901)

In Verwendung mit:

PAM GLOBAL® DACH Laubfangkorb Polyamid (179881)

Ersatzteile:

PAM GLOBAL® Mutter M 10 A4 DIN 934 für INO PLUS, ULTRA (179752)

Fornatis Deutschland GmbH

Frankfurter Straße 720 - 726 • 51145 Köln
 Pam Building +49 2203 97 84-310 E-Mail: technik@pambuilding.com www.pambuilding.de