

# PAM GLOBAL INO PLUS Flachdachablauf DN80

## PRODUKTBE SCHREIBUNG

Der PAM GLOBAL INO PLUS Guss Flachdachablauf ist vorrangig für den Einsatz in Freispiegelenwässerungssystemen vorgesehen. Zur vollständigen Ausführung einer herkömmlichen Regenentwässerung ist das entsprechende Zubehör zum Flachdachablauf ergänzend vorzusehen.

Mit dem entsprechenden Zubehör kann der Flachdachablauf zudem zu einem begehbaren bzw. befahrbaren HDE-Flachdachablauf ausgebaut werden.

## EMPFOHLENE VERWENDUNG

- Freispiegeldachentwässerung
- Druckströmungsentwässerung
- Dachanwendungen

## NORMEN & ZERTIFIKATION

- Produktnorm:  
DIN EN 1253-2



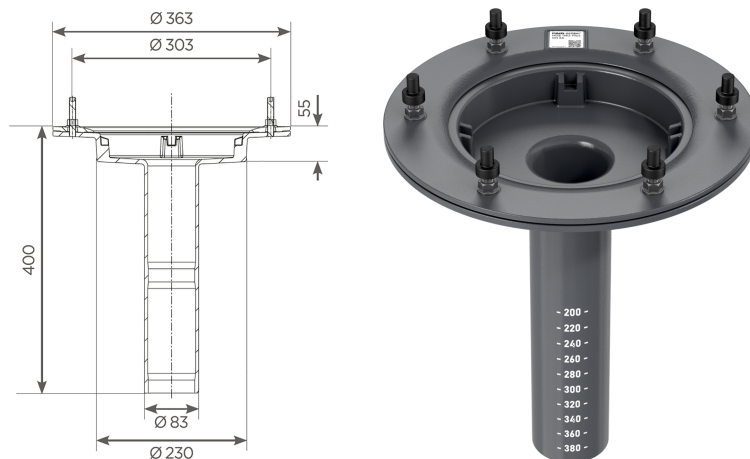
## TECHNISCHE DATEN

- Aus Gusseisen, mit Los und Festflansch zum Einklemmen von Dachbahnen, Anschlussrohr mit Skala individuell kürzbar, mit im Lieferumfang 6 x Unterlegscheiben A4, 6 x Muttern M10 (DIN 934 V2 A4), 6 x Schutzkappen, als 1-teilig oder 2-teilig Flachdachablauf zu verwenden.

## DATEN ZUR NACHHALTIGKEIT

- Recyclbarkeit:  
Metallische Bestandteile sind vollständig recycelbar

# PAM GLOBAL INO PLUS Flachdachablauf DN80



DN	Ø	H	Gewicht	Artikelnummer
80	363	400	14,5	260901

Abmessungen in mm und Gewicht in kg falls nicht anders angegeben

Einsatzbestimmung für die Freispiegelentwässerung (FSE)

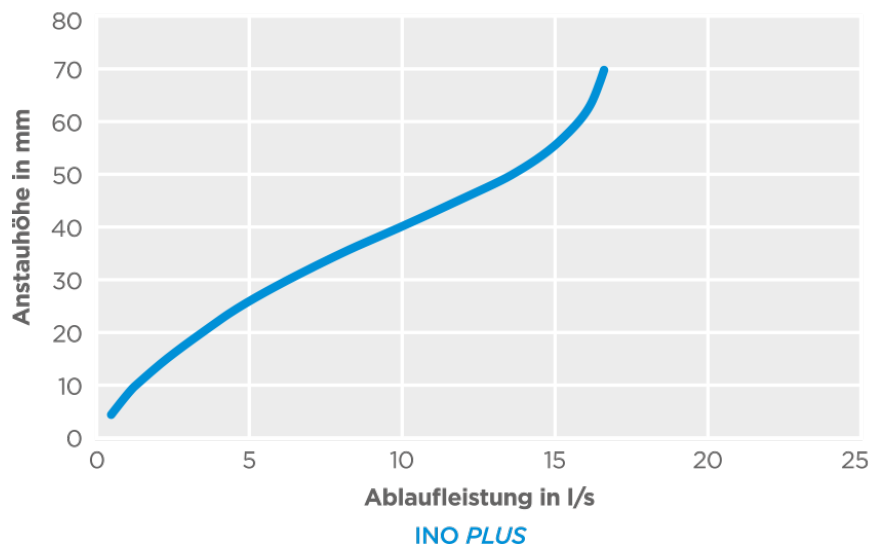
In Verbindung mit:

- PAM GLOBAL INO PLUS Aufsatzring Guss Klasse L (179883)
- PAM GLOBAL INO PLUS Flachrost Guss Klasse L (179882)
- PAM GLOBAL Dach Laubfangkorb Polyamid (179881)

Ersatzteile:

- PAM-GLOBAL® DACH Flanschring Guss für INO PLUS Flachdachablauf DN 80 (179887)
- PAM-GLOBAL® DACH Schutzkappe für Mutter mit Gewindebolzen M 10 (179903)
- PAM-GLOBAL® Mutter M 10 A4 DIN 934 für INO PLUS, ULTRA (179752)

Leistungskurve:



## Fornatis Deutschland GmbH

Frankfurter Straße 720 - 726 • 51145 Köln

Pam Building +49 2203 97 84-310 E-Mail: [technik@pambuilding.com](mailto:technik@pambuilding.com) [www.pambuilding.de](http://www.pambuilding.de)

Alle technischen Daten und Hinweise auf Normen, allgemeine bauaufsichtliche Zulassungen usw. entsprechen dem Stand zur Zeit der Drucklegung. Irgendwelche Rechte können aus diesen Angaben nicht abgeleitet werden. Druck- und Satzfehler, Irrtum und technische Änderungen vorbehalten. Verträge werden nur zu den in unseren AGB genannten Bedingungen abgeschlossen. Nachdruck oder Veröffentlichung, auch auszugsweise, ist nur mit Zustimmung des Herausgebers und mit Quellenangabe gestattet.