

PAM GLOBAL

INO PLUS Dichtungsbeilagen für PAM GLOBAL INO PLUS Guss Flachdachablauf

PRODUKTBESCHREIBUNG

PAM GLOBAL® INO PLUS Dichtungsbeilagen sind für den PAM GLOBAL® INO PLUS Guss Flachdachablauf geeignet. Abdichtung von Dampfsperren sowie Dachabdichtung, pro Ablauf sind 2 Dichtungsbeilagen zu verwenden.

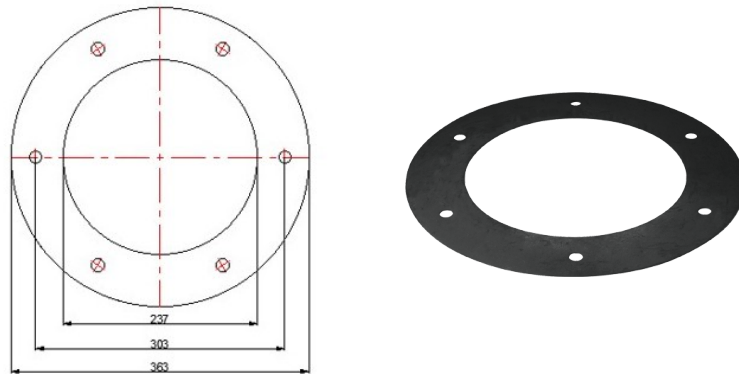
EMPFOHLENE VERWENDUNG

→ Dachanwendungen



TECHNISCHE DATEN

→ EPDM oder NBR - Die Verträglichkeit mit der Dachfolie ist zu prüfen.



DN	ØID	ØLK	ØOD	H	Material	Gewicht	Artikelnummer
80	237	303	363	3	NBR	0,2	179893
80	237	303	363	3	EPDM	0,2	179892

Abmessungen in mm und Gewicht in kg falls nicht anders angegeben

Passend für:

- PAM GLOBAL® INO PLUS Flachdachablauf HDE DN 80 (265870)
- PAM GLOBAL® INO PLUS Flachdachablauf DN 80 (260901)

Fornatis Deutschland GmbH

Frankfurter Straße 720 - 726 • 51145 Köln
Pam Building +49 2203 97 84-310 E-Mail: technik@pambuilding.com www.pambuilding.de