

PAM GLOBAL S

Dachdurchführung GUSS

PRODUKTBE SCHREIBUNG

Zur schnellen und besseren Dachabdichtung von Be- und Entlüftungsrohren in Flachdächern ist die PAM GLOBAL® Dachdurchführungen die Lösung. Dachabdichtung als auch Dampfsperre werden einfach in die Los- und Festflanschkonstruktion eingeklemmt. Dafür können Dichtungsbeilagen in EPDM und NBR bezogen werden. Die wasserdichte Abdichtung zwischen Rohr und Dachdurchführung wird über eine eingelegte Profildichtung erreicht. Bei einem Warmdach unterstützen die PAM GLOBAL® Dachdurchführungen Isolierkörper Foamglas und die PAM GLOBAL® DACH Isolierausgleichsringe den einfachen Einbau.

EMPFOHLENE VERWENDUNG

→ Lüftungsleitungen über Dach

NORMEN & ZERTIFIKATION

- Produktnorm:
DIN EN 877, CE
- Brandverhalten: Brandverhalten A1 nach DIN EN 13501-1 / Baustoffklasse A1 nach DIN 4102-1 (nichtbrennbar)



TECHNISCHE DATEN

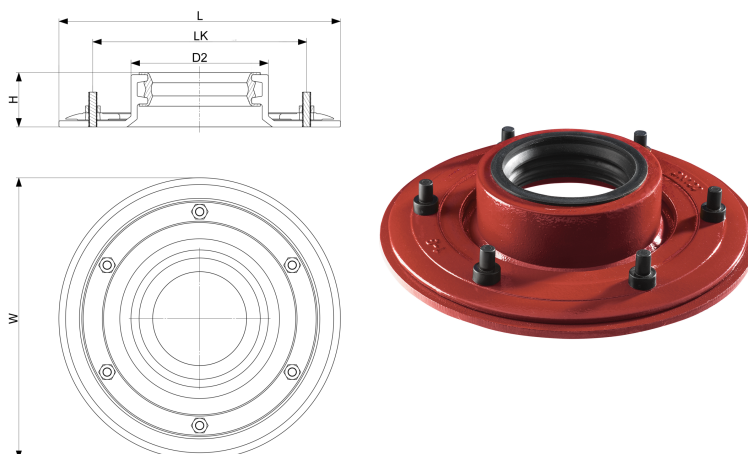
- incl. Lippendichtung aus EPDM, mit Los- und Festflansch zum Einklemmen von Dachbahnen, mit im Lieferumfang 6 x Muttern M10 (ISO 4034 V4A), 6 x Schutzkappen

DATEN ZUR NACHHALTIGKEIT

- Recyclinganteil im Produkt: 99 %
- Recyclbarkeit: Komplette Rückführung in Wertstoffkreislauf für Eisenprodukte problemlos möglich.

PAM GLOBAL S

Dachdurchführung GUSS



DN	L	LK	D2	W	H	Gewicht	Artikelnummer
80	286	135	215	286	60	6,1	205922
100	324	158	246	324	60	6,6	205924
125	349	188	271	349	60	7,5	205925
150	379	212	296	379	60	10,5	238554

Abmessungen in mm und Gewicht in kg falls nicht anders angegeben

Fornatis Deutschland GmbH

Frankfurter Straße 720 - 726 • 51145 Köln
 Pam Building +49 2203 97 84-310 E-Mail: technik@pambuilding.com www.pambuilding.de

Alle technischen Daten und Hinweise auf Normen, allgemeine bauaufsichtliche Zulassungen usw. entsprechen dem Stand zur Zeit der Drucklegung. Irgendwelche Rechte können aus diesen Angaben nicht abgeleitet werden. Druck- und Satzfehler, Irrtum und technische Änderungen vorbehalten. Verträge werden nur zu den in unseren AGB genannten Bedingungen abgeschlossen. Nachdruck oder Veröffentlichung, auch auszugsweise, ist nur mit Zustimmung des Herausgebers und mit Quellenangabe gestattet.