

PAM GLOBAL

DACH Laubfangkorb aus Polyamid

PRODUKTBESCHREIBUNG

Der PAM GLOBAL® DACH Laubfangkorb zum Auffangen von Kies und Laub. Der PAM GLOBAL® DACH Laubfangkorb ist ein wichtiges Zubehör, um den PAM GLOBAL® ULTRA GUSS Flachdachablauf und die PAM GLOBAL® UNO24 Flachdachabläufe zu Freispiegelflachdachabläufe (FSE) auszubauen. Der PAM GLOBAL® DACH Laubfangkorb passt zudem auf alle Kontrollschächte.



EMPFOHLENE VERWENDUNG

→ Dachanwendungen

NORMEN & ZERTIFIKATION

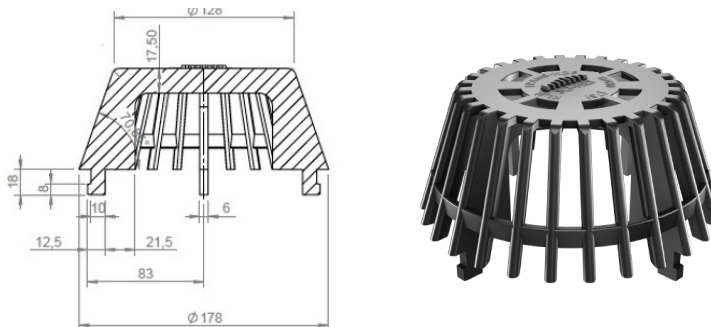
→ Produktnorm:
DIN EN 1253-2

TECHNISCHE DATEN

→ Aus Polyamid.

PAM GLOBAL

DACH Laubfangkorb aus Polyamid



ØD	H	Gewicht	Artikelnummer
178	70	0,2	179881

Abmessungen in mm und Gewicht in kg falls nicht anders angegeben

Für alle FSE Flachdachabläufe :

- PAM GLOBAL® ULTRA GUSS Flachdachablauf (179935)
- PAM GLOBAL® UNO24 Flachdachablauf
in Verbindung mit:
 - PAM GLOBAL® UNO24 Edelstahl Laubfangaufnahme Edelstahl (281538)

Für Kontrollschächte:

- PAM GLOBAL® INO PLUS Kontrollschächte (198347 und 228975)
- PAM GLOBAL® UNO24 Kontrollschächte (280596 und 272965)
- PAM GLOBAL® ULTRA Kontrollschächte (199361 und 266270)

Fornatis Deutschland GmbH

Frankfurter Straße 720 - 726 • 51145 Köln
Pam Building +49 2203 97 84-310 E-Mail: technik@pambuilding.com www.pambuilding.de

Alle technischen Daten und Hinweise auf Normen, allgemeine bauaufsichtliche Zulassungen usw. entsprechen dem Stand zur Zeit der Drucklegung. Irgendwelche Rechte können aus diesen Angaben nicht abgeleitet werden. Druck- und Satzfehler, Irrtum und technische Änderungen vorbehalten. Verträge werden nur zu den in unseren AGB genannten Bedingungen abgeschlossen. Nachdruck oder Veröffentlichung, auch auszugsweise, ist nur mit Zustimmung des Herausgebers und mit Quellenangabe gestattet.