

PAM GLOBAL

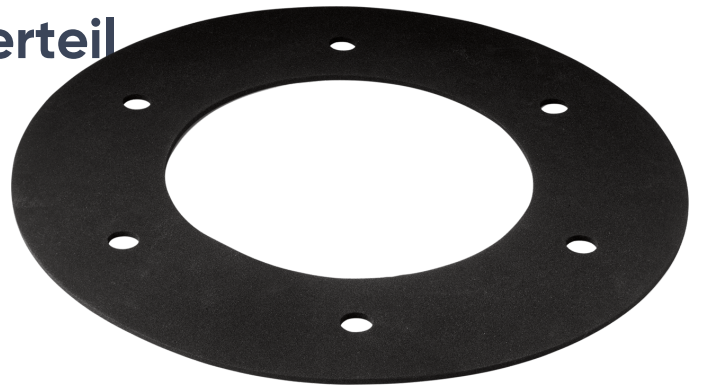
DACH Dichtungsbeilagen für UNO24 Edelstahl Anschlussflansch, Ablaufunterteil

PRODUKTBESCHREIBUNG

PAM GLOBAL® DACH Dichtungsbeilagen sind für die PAM GLOBAL UNO24 Edelstahl Ablaufunterteile, Anschlussflansche geeignet. Abdichtung von Dampfsperren sowie Dachabdichtung, pro Ablaufunterteil oder Anschlussflansch sind 2 Dichtungsbeilagen zu verwenden.

EMPFOHLENE VERWENDUNG

→ Dachanwendungen

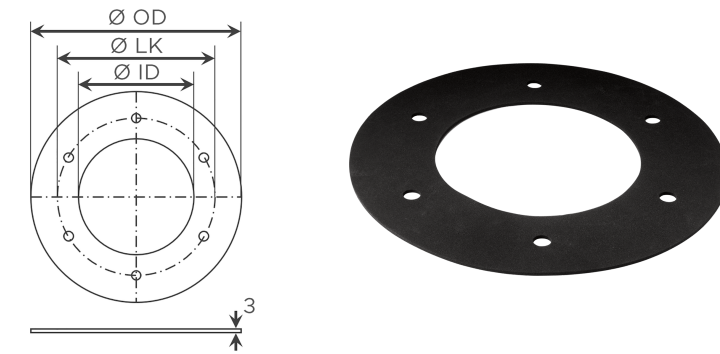


TECHNISCHE DATEN

→ EPDM oder NBR - Die Verträglichkeit mit der Dachfolie ist zu prüfen.

PAM GLOBAL

DACH Dichtungsbeilagen für UNO24 Edelstahl Anschlussflansch, Ablaufunterteil



DN	ØID	ØLK	ØOD	H	Material	Gewicht	Artikelnummer
50-80	104	165	230	3	NBR	0,35	250754
50-80	104	165	230	3	EPDM	0,35	250756
100-125	150	225	288	3	NBR	0,35	250757
100-125	150	225	288	3	EPDM	0,35	250758

Abmessungen in mm und Gewicht in kg falls nicht anders angegeben

Passend für:

- PAM GLOBAL® UNO24 EDELSTAHL Anschlussflansch DN 80 (179910)
- PAM GLOBAL® UNO24 EDELSTAHL Anschlussflansch DN 100 (211591)
- PAM GLOBAL® UNO24 EDELSTAHL Anschlussflansch DN 125 (211592)
- PAM GLOBAL® UNO24 EDELSTAHL Ablaufunterteil DN 80 (179911)
- PAM GLOBAL® UNO24 EDELSTAHL Ablaufunterteil DN 100 (207226)
- PAM GLOBAL® UNO24 EDELSTAHL Ablaufunterteil DN 125 (211595)
- PAM GLOBAL® UNO24 EDELSTAHL Ablaufunterteil waagerecht DN 50 (179930)
- PAM GLOBAL® UNO24 EDELSTAHL Ablaufunterteil waagerecht DN 80 (179931)

Fornatis Deutschland GmbH

Frankfurter Straße 720 - 726 • 51145 Köln
 Pam Building +49 2203 97 84-310 E-Mail: technik@pambuilding.com www.pambuilding.de