

PAM GLOBAL

DACH Dichtungsbeilagen für Dachdurchführungen

PRODUKTBESCHREIBUNG

PAM GLOBAL DACH Dichtungsbeilagen sind für die PAM GLOBAL Dachdurchführungen Guss geeignet. Abdichtung von Dampfsperren sowie Dachabdichtung, pro PAM GLOBAL Dachdurchführungen Guss sind 2 Dichtungsbeilagen zu verwenden.

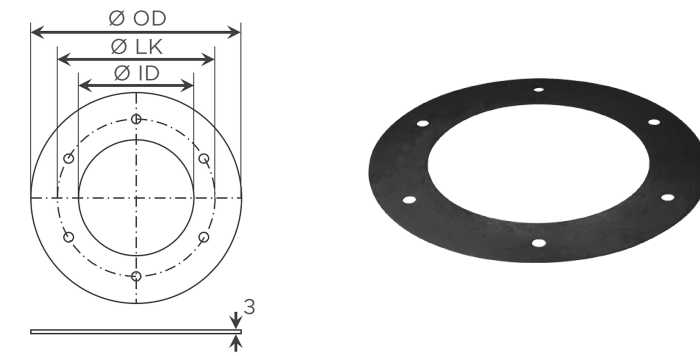


EMPFOHLENE VERWENDUNG

- Dachanwendungen
- Lüftungsleitungen über Dach

TECHNISCHE DATEN

- EPDM oder NBR



DN	ØOD	ØID	ØLK	H	Material	Gewicht	Artikelnummer
100	315	183	246	3	EPDM	0,3	207320
100	315	183	246	3	NBR	0,3	207319
125	340	208	271	3	EPDM	0,3	207335
125	340	208	271	3	NBR	0,3	207334
150	365	230	296	3	EPDM	0,4	238555
150	365	230	296	3	NBR	0,4	238556

Abmessungen in mm und Gewicht in kg falls nicht anders angegeben

Fornatis Deutschland GmbH

Frankfurter Straße 720 - 726 • 51145 Köln
 Pam Building +49 2203 97 84-310 E-Mail: technik@pambuilding.com www.pambuilding.de

Alle technischen Daten und Hinweise auf Normen, allgemeine bauaufsichtliche Zulassungen usw. entsprechen dem Stand zur Zeit der Drucklegung. Irgendwelche Rechte können aus diesen Angaben nicht abgeleitet werden. Druck- und Satzfehler, Irrtum und technische Änderungen vorbehalten. Verträge werden nur zu den in unseren AGB genannten Bedingungen abgeschlossen. Nachdruck oder Veröffentlichung, auch auszugsweise, ist nur mit Zustimmung des Herausgebers und mit Quellenangabe gestattet.