

PAM GLOBAL

DACH Dichtungsbeilagen für ULTRA/Dachdurchführung/ Ablaufunterteil Guss/Anschlussflansch Guss

PRODUKTBESCHREIBUNG

Abdichtung von Dampfsperren sowie Dachabdichtung, pro Ablauf sind 2 Dichtungsbeilagen zu verwenden. PAM GLOBAL DACH Dichtungsbeilagen für ULTRA/Dachdurchführung/Ablaufunterteil Guss/Anschlussflansch Guss sind für den PAM GLOBAL ULTRA Guss Flachdachablauf, das PAM GLOBAL INO PLUS/ULTRA Guss Ablaufunterteil/-Anschlussflansch und der PAM GLOBAL Dachdurchführung Guss in der Nennweite DN 80 geeignet.

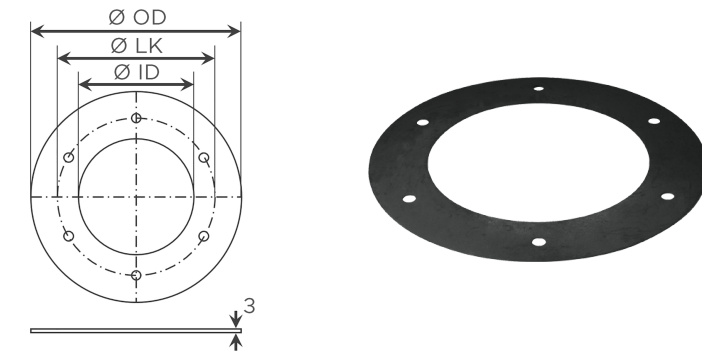


EMPFOHLENE VERWENDUNG

→ Dachanwendungen

TECHNISCHE DATEN

→ EPDM oder NBR - Die Verträglichkeit mit der Dachfolie ist zu prüfen.



DN	ØOD	ØID	ØLK	H	Gewicht	Material	Artikelnummer
80	280	152	215	3	0,2	EPDM	179894
80	280	152	215	3	0,2	NBR	179895

Abmessungen in mm und Gewicht in kg falls nicht anders angegeben

Passend für:

- PAM GLOBAL® GUSS Dachdurchführung DN 80 (205922)
- PAM GLOBAL® GUSS ULTRA DN 80 (179935)
- PAM GLOBAL® INO PLUS/ULTRA Guss Anschlussflansch DN 80 (179870)
- PAM GLOBAL® INO PLUS/ULTRA Guss Ablaufunterteil DN 80 (179873)