

PAM GLOBAL

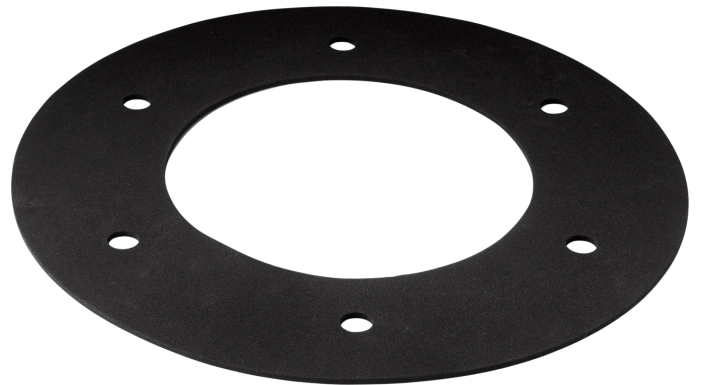
DACH Dichtungsbeilage für UNO24 Edelstahl Flachdachabläufe

PRODUKTBESCHREIBUNG

PAM GLOBAL DACH Dichtungsbeilagen sind für alle PAM GLOBAL UNO24 Edelstahl Flachdachabläufe senkrecht, waagrecht DN80-125 geeignet. Abdichtung von Dampfsperren sowie Dachabdichtung, pro Ablauf sind 2 Dichtungsbeilagen zu verwenden.

EMPFOHLENE VERWENDUNG

→ Dachanwendungen

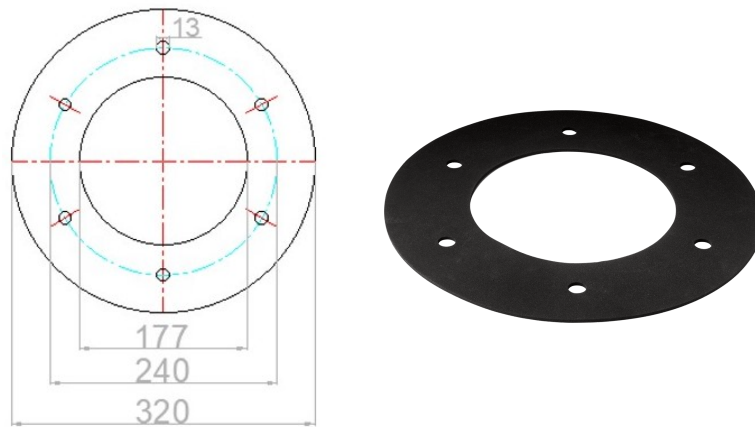


TECHNISCHE DATEN

→ EPDM oder NBR - Die Verträglichkeit mit der Dachfolie ist zu prüfen.

PAM GLOBAL

DACH Dichtungsbeilage für UNO24 Edelstahl Flachdachabläufe



DN	ØID	ØLK	ØOD	H	Material	Gewicht	Artikelnummer
50-125	177	240	320	3	EPDM	0,35	179858
50-125	177	240	320	3	NBR	0,35	179857

Abmessungen in mm und Gewicht in kg falls nicht anders angegeben

Passend für:

- PAM GLOBAL EDELSTAHL Flachdachablauf HDE mit Funktionsteil und Laubfangkorb
 - DN 80 (179941)
 - DN 100 (185048)
- PAM GLOBAL EDELSTAHL Flachdachablauf
 - DN 80 (281520)
 - DN 100 (281521)
 - DN 125 (281517)
- PAM GLOBAL EDELSTAHL Flachdachablauf HDE waagrecht
 - DN50 (179926)
 - DN 80 (179928)
- PAM GLOBAL EDELSTAHL Flachdachablauf waagrecht DN 80 (281518)
- PAM GLOBAL EDELSTAHL Flachdachablauf Retention DN 80 (273004)
- PAM GLOBAL EDELSTAHL Flachdachablauf HDE mit Funktionsteil und Laubfangkorb für WU-Beton DN 80 (209049)

Fornatis Deutschland GmbH

Frankfurter Straße 720 - 726 • 51145 Köln
 Pam Building +49 2203 97 84-310 E-Mail: technik@pambuilding.com www.pambuilding.de