

PAM GLOBAL CV INOX VERBINDUNG

PRODUKTBEschREIBUNG

PAM GLOBAL® CV INOX Verbindungen für die Verbindung von Rohren und Formstücken nach DIN EN 877 bei Verlegung im Gebäude, im Freien (z.B. Brückenbau) oder in der Erdverlegung. Aufgrund der fehlenden Längskraftschlüssigkeit bevorzugt an Leitungen, wo keine erhöhten Innendrücke zu erwarten sind.



TECHNISCHE DATEN

- Spannband: stabilisierter Chromstahl, Werkstoff-Nr. 1.4510/11 nach DIN EN 10088-1
- Verschlusssteile: Stahl CD04 verzinkt
- Dichtung: EPDM (Werkstoff nach DIN EN 681-1)
- Schraubengröße: M 8-Sechskantschraube, geschlitzter Kopf

Druckdichtheit im zugentlasteten Zustand:

- bis DN 200: bis 5 bar, Abwinkelung max. 3°
- über DN 200: bis 3 bar, Abwinkelung max. 1,5°

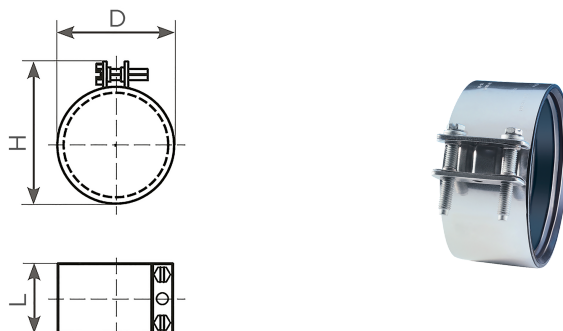
Längskraftschlüssigkeit: keine. Bei zu erwartenden Innendrücken sind die Rohre gegen Auseinandergleiten zu sichern, z.B. mit Krallen oder Widerlagern. Wir empfehlen bei Innendrücken den Einsatz von Rapid-Verbindern mit Krallen.

NORMEN & ZERTIFIKATION

- Produktnorm:
DIN EN 877, CE

DATEN ZUR NACHHALTIGKEIT

- Recyclbarkeit: Metallgehäuse vollständig recycelbar



DN	Ø D	H	L	Schrauben	Gewicht	Artikelnummer
100	124	139	54	M8	0,2	269876
125	153	166	65	M8	0,3	269878
150	180	192	65	M8	0,35	269880
200	220	233	78	M8	0,7	269881
250	284	297	78	M8	0,85	269882
300	336	349	78	M8	0,9	269883

Abmessungen in mm und Gewicht in kg falls nicht anders angegeben

Fornatis Deutschland GmbH

Frankfurter Straße 720 - 726 • 51145 Köln
 Pam Building +49 2203 97 84-310 E-Mail: technik@pambuilding.com www.pambuilding.de

Alle technischen Daten und Hinweise auf Normen, allgemeine bauaufsichtliche Zulassungen usw. entsprechen dem Stand zur Zeit der Drucklegung. Irgendwelche Rechte können aus diesen Angaben nicht abgeleitet werden. Druck- und Satzfehler, Irrtum und technische Änderungen vorbehalten. Verträge werden nur zu den in unseren AGB genannten Bedingungen abgeschlossen. Nachdruck oder Veröffentlichung, auch auszugsweise, ist nur mit Zustimmung des Herausgebers und mit Quellenangabe gestattet.